

# Refrigerator Side-by-Side Series

**HITACHI**  
Inspire the Next



R-M80GGD8 type w/ water & ice dispenser  
R-M80EGD8 type w/o water & ice dispenser  
R-S80GGD8 type w/ water & ice dispenser  
R-S80EGD8 type w/o water & ice dispenser

Model		R-M80GGD8 type w/ water & ice dispenser	R-M80EGD8 type w/o water & ice dispenser	R-S80GGD8 type w/ water & ice dispenser	R-S80EGD8 type w/o water & ice dispenser	
Capacity (L)	Gross Total	701	720	707	726	
	Net Total	584	600	589	605	
	Net Freezer	212	228	212	228	
	Net Refrigerator	372	372	377	377	
Dimensions (mm)	Width	910	910	910	910	
	Height	1,760	1,760	1,760	1,760	
	Depth with handle	760	760	760	760	
	Depth without handle	720	720	720	720	
	Depth without door	600	600	600	600	
	General Features	Separate Veg. Compartment	●	●	-	-
Ice Dispenser		●	-	●	-	
Blue LED Display		●	●	●	●	
MINUS-ZERO Cooling		●	●	●	●	
Nano Titanium		●	●	●	●	
Chill Leaking Alarm		●	●	●	●	
Refrigerator Compartment		Water Tank with Filter	●	-	●	-
		Tempered Glass Shelves	●	●	●	●
		Dairy Pocket	●	●	●	●
		Xenon Lamp	●	●	●	●
Vegetable Compartment	Super Moist Drawers	3	3	2	2	
	2-Way Humidity Controller	●	●	●	●	
	Xenon Lamp	●	●	-	-	
Freezer Compartment	Automatic Ice Maker	●	-	●	-	
	Twist Ice Tray	-	●	-	●	
	Tempered Glass Shelves	●	●	●	●	
	Drawers	3	3	2	2	
Color		●	●	●	●	

Color  
 GS  
 GBK  
 GWH

**HITACHI**

**PT. HITACHI MODERN SALES INDONESIA**

Jl. Jend. S. Parman Kav. 12, Gd. Wisma Slipi Lt. 12, Jakarta Barat  
Telp. (021) 5307211

**Cabang dan Service Center:**

Medan: Jl. Gatot Subroto 257-261. Telp. (061) 4522891; Balikpapan: Jl. MT. Haryono, Komp. Ruko Fantasi Junction Blok FJ 4 No. 10. Telp. (0542) 7212060;  
Surabaya: Jl. Rungkut Industri Raya No. 21. Telp. (031) 8492584; Semarang: Jl. Mugas No. 683 M. Telp. (024) 8440883

**Service Center:**

Pontianak: Jl. Ir. Juanda No. 42. Telp. (0561) 733186; Bandung: Jl. R.E. Martadinata 231. Telp. (022) 7234565; Palembang: Jl. MP. Mangkunegara,  
Ruko Musi Palembang Indah No. A9 Kenten. Telp. (0711) 821800; Bali: Jl. WR. Supratman 295. Telp. (0361) 9109910

REF 01-0809



# Side-by-Side Refrigerator Plus One: The taste of pure and Fresh



Kini Anda dapat menikmati kesejukan es lebih bersih yang terbuat dari air mineral kapan saja Anda membutuhkannya. Dengan tombol operasional satu-sentuhan untuk kemudahan yang tak pernah Anda bayangkan sebelumnya.



Ruang yang dirancang khusus untuk menyimpan sayur dengan lebih optimal, mampu mengatur kebersihan udara serta tingkat kelembaban sekaligus menjamin sayuran tetap segar.



Teknologi pendinginan hybrid Hitachi terdepan MINUS-ZERO mampu mempertahankan kandungan nutrisi dan rasa asli setiap bumbu dan makanan.



## New Concept Ice Dispenser Makes Clean Ice from Mineral Water



Enjoy clean ice and water anytime from a tank water supply system

Hanya dengan menuangkan air mineral ke dalam tangki, maka es secara otomatis akan dibuat untuk Anda. Selain mampu menyimpan air hingga 4 liter, tangki ini pun sangat mudah untuk dibersihkan.

No Plumbing Required

Karena setiap unit kulkas side-by-side tidak perlu dihubungkan dengan keran maka tak ada lagi kerepotan akan masalah pengaturan pipa, hingga Anda dapat dengan mudah memasang kulkas side-by-side di mana saja.

Easy One-Touch Selection

Pecahan es, es balok, atau air dingin dapat Anda nikmati hanya dengan satu sentuhan mudah.



## Third Compartment with Clean Technology for Fresh Vegetables



Clean Air and No Odor Transfer

Kompartemen terpisah yang senantiasa dipenuhi kesejukan udara yang lebih bersih, karena telah disaring melewati Nano Titanium Filter. Filter ini pun mencegah bau tak sedap bercampur dari kompartemen lain.

Optimum Humidity of <sup>approx.</sup> 90%

Tingkat efisiensi tinggi dan pendinginan yang tidak langsung di setiap kompartemen akan memastikan kelembaban mendekati 90% dari tingkat yang optimal untuk menjamin kesegaran yang lebih lama.

### Hitachi's Real Nanotechnology

Nano titanium, sebuah terobosan di bidang Nanoteknologi yang menggunakan partikel-partikel kecil katalis TiO<sub>2</sub> untuk menangkap bakteri dan bau tak sedap. Mampu menghilangkan 90% bakteri dan menghilangkan bau tak sedap hingga 90% dalam waktu 50 menit.

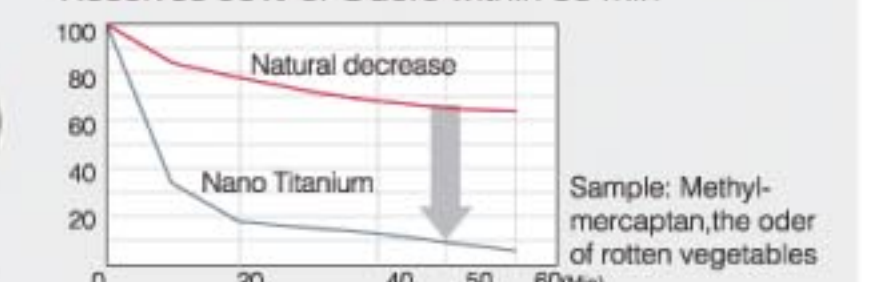


Eliminates 99% of Bacteria



Sample: Esherichia coli bacteria, the cause of food poisoning

Resolves 90% of Odors within 50 min



Sample: Methylmercaptan, the odor of rotten vegetables

Tested by Japan Food Research Laboratories Researched by HITACHI

## Advanced Hybrid Technology — MINUS-ZERO Cooling



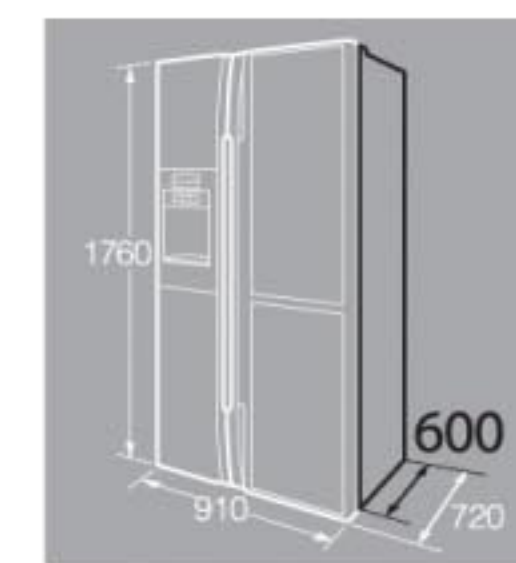
Preserves More Moisture and Nutrition

Panel MINUS-ZERO memastikan tingkat pendinginan selalu rata di setiap bagian dalam kulkas. Hal ini mencegah terjadinya aliran langsung udara dingin, sekaligus memastikan kelembaban dan kandungan nutrisi tetap terjaga dalam setiap makanan yang disimpan.

More Energy Saving

Tingginya efisiensi sistem pendinginan MINUS-ZERO dapat menurunkan tingkat konsumsi listrik. Efisiensi energi ini merupakan hasil pengembangan Hitachi melalui Parallel Aerodynamic terbaru serta kompresor yang lebih efisien.

## Extremely Large Capacity



Large Capacity, Counter-Depth Fit

Inovasi design lantai rendah dan evaporator yang lebih kecil, membuat kulkas seri side-by-side memiliki ruang penyimpanan yang lebih luas dengan ukuran ketebalan yang sama dengan lemari dapur; 600mm. Side-by-side series memang sangat ideal untuk interior dapur modern

Extra Storage Space

Penyimpan es yang terdapat pada pintu memungkinkan Anda untuk memanfaatkan keseluruhan ruang freezer untuk menyimpan barang. Kini Anda pun dapat menikmati ruang penyimpanan 18 liter lebih luas.

## Outstanding Convenience



Blue Digital Display

Sentuhan modern akan lebih terasa di dapur Anda, dengan tampilan lampu LED biru yang lebih bergaya.



Bright Xenon Lamps

Semua kompartemen diterangi oleh sejenis lampu xenon yang biasa digunakan sebagai lampu mobil. Selain untuk memperpanjang masa pakai, lampu jenis ini pun dikenal sangat hemat energi



Easy Storage of 2L Bottles

Kantung yang pas dan cukup lebar untuk menyimpan botol berukuran 2 liter.